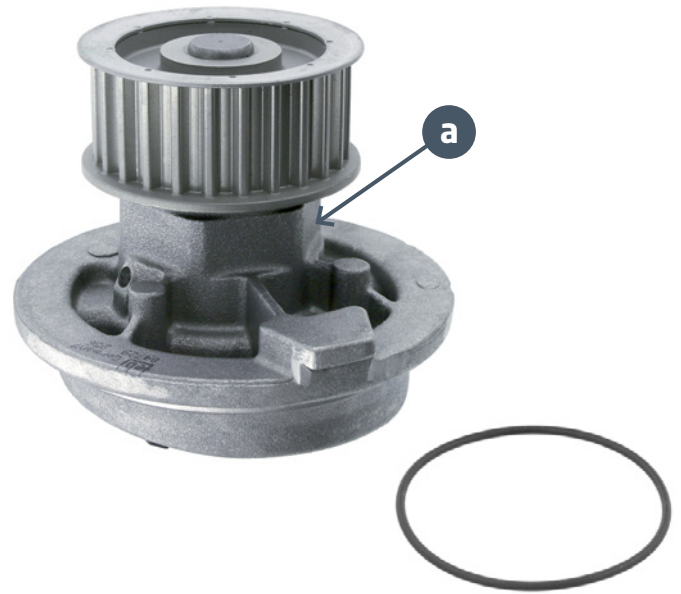
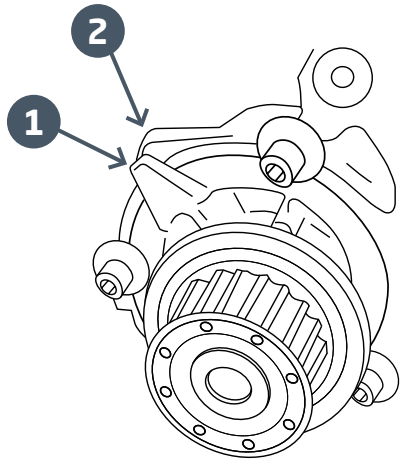


INFO

febi
26771

SWAG
40 15 0012



febi 26771 / SWAG 40 15 0012

DE Achtung!

Bitte unbedingt beim Einbau beachten!

Wasserpumpe febi 26771 / SWAG 40 15 0012

passend für: Opel + Daewoo 1,7 D/DTL, 2,0 16 V, 2,2 16 V Motoren

Vergl.-Nr. 1334 053 + 24409355

Wasserpumpe febi 17283 / SWAG 40 15 0008

passend für: Opel 2,0 16 V Motoren,

Vergl.-Nr. 1334 038 / 90442207

Wasserpumpe febi 04731 / SWAG 40 15 0011

passend für: Opel 1,8, 2,0 8 V Motoren,

Vergl.-Nr. 1334 054 / 90444123

Wasserpumpe febi 04728 / SWAG 40 15 0010

passend für: Opel 1,4 16 V, 1,6 16 V Motoren,

Vergl.-Nr. 1334 066 / 9192797

Bitte spannen Sie den Zahnriemen niemals über den Sechskant an der Pumpe (a), sondern über die dafür vorgesehene Spannrolle.

Der Anguss der Wasserpumpe (1) oder die Markierung (bei febi 04728 / SWAG 40 15 0010, hier nicht dargestellt) muss mit dem entsprechenden Gegenstück (2) am Zylinderblock übereinstimmen! Bitte ziehen Sie die Schrauben der Wasserpumpe M6 mit 8 Nm, M8 mit 20-25 Nm an.

EN Attention!

Please note the following additional installation advise!

Water pump febi 26771 / SWAG 40 15 0012:

To fit: Opel + Daewoo 1,7 D/DTL, 2,0 16 V and 2,2 16 V Engines

Replacement part no. 1334 053 + 24409355

Water pump febi 17283 / SWAG 40 15 0008:

To fit: Opel 2,0 16 V Engines,

Replacement part no. 1334 038 / 90442207

Water pump febi 04731 / SWAG 40 15 0011:

To fit: Opel 1,8, 2,0 8 V Engines,

Replacement part no. 1334 054 / 90444123

Water pump febi 04728 / SWAG 40 15 0010:

To fit: Opel 1,4 16 V, 1,6 16 V Engines,

Replacement part no. 1334 066 / 9192797

Do not tighten the timing belt by rotating the pump with the hexagon (a) of the pump!

Use only the belt tension roller to tighten the belt. Observe the factory specified belt tension. Excessive belt tension may lead to premature pump failure. The indicator (1) of the pump or the marking (febi 04728 / SWAG 40 15 0010 not illustrated here) must be in alignment with the counterpiece (2) of the cylinder block! The tightening torque of the water pump bolts are M6 = 8Nm, M8 = 20>25Nm.

For more technical information please visit: partsfinder.bilsteingroup.com

INFO

febi
26771

SWAG
40 15 0012

FR Attention!

Veillez noter les informations lors de l'installation des pompes à eau suivantes:

Pompe à eau – référence febi 26771 / SWAG 40 15 0012

Pour les véhicules suivants: Opel / Daewoo, équipés des moteurs 1.7D / DTL, 2.0 16V et 2.2 16V. Réf. OE de la pompe : 1334053 + 24409355

Pompes à eau – référence febi 17283 / SWAG 40 15 0008

Pour les véhicules suivants : Opel, équipé du moteur 2.0 16V. Réf. OE de la pompe : 1334038/90442207.

Pompes à eau – référence febi 04731 / SWAG 40 15 0011

Pour les véhicules suivants : Opel, équipé des moteurs 1.8 16V, 2.0 8V. Réf. OE de la pompe : 1334054/90444123.

Pompes à eau – référence febi 04728 / SWAG 40 15 0010

Pour les véhicules suivants : Opel, équipé des moteurs 1.4 16V, 1.6 16V. Réf. OE de la pompe : 1334066/9192797.

Ne pas tendre la courroie de distribution en faisant tourner la pompe à eau en se servant de la forme hexagonale du corps - voir figure (a).

Se servir uniquement du galet tendeur pour régler la tension de la courroie de distribution Respectez impérativement les valeurs du constructeur pour appliquer cette tension. Une tension excessive peut entraîner une usure prématurée de la pompe à eau. L'index – voir figure 1 – du corps de la pompe ou bien le marquage (le cas de la pompe febi 04728 / SWAG 40 15 0010 n'est pas illustrée) doit être dans le même alignement que l'index sur la culasse du bloc moteur – voir figure 2.

Couples de serrage à respecter :

Vis M6 = 8Nm

Vis M8 = 20-25Nm.

L'installation des produits febi ne doit être effectué que par du personnel qualifié et entraîné.

ES ¡Atención!

¡Tenga en cuenta los siguientes consejos para su instalación!

Bomba de agua febi 26771 / SWAG 40 15 0012

para: Motores Opel + Daewoo 1,7 D/DTL, 2,0 16 V, 2,2 16 V Ref. OE 1334 053 + 24409355

Bomba de agua febi 17283 / SWAG 40 15 0008

para: Motores Opel 2,0 16 V Ref. OE 1334 038 / 90442207

Bomba de agua febi 04731 / SWAG 40 15 0011

para: Motores Opel 1,8, 2,0 8 V Ref. OE 1334 054 / 90444123

Bomba de agua febi 04728 / SWAG 40 15 0010

para: Motores Opel 1,4 16 V, 1,6 16 V Ref. OE 1334 066 / 9192797

No apriete nunca la correa dentada sobre el hexágono de la bomba (a), sino sobre la polea tensora designada a tal fin.

¡El conducto de salida de la bomba de agua (1) o la marca (en febi 04728 / SWAG 40 15 0010, que no se muestra aquí) debe coincidir con la parte (2) correspondiente en el bloque de cilindros! Apriete los tornillos de la bomba de agua M6 con 8Nm, M8 con 20-25 Nm.

IT Attenzione!

Si prega di attenersi alle seguenti istruzioni aggiuntive per l'installazione!

Pompa dell'acqua febi 26771 / SWAG 40 15 0012:

Adatta per i motori Opel + Daewoo 1,7 D / DTL, 2,0 16 V e 2,2 motori 16 V n. ricambio 1334 053 + 24409355

Pompa acqua febi 17283 / SWAG 40 15 0008:

Adatta per i motori Opel 2,0 16 V, n. ricambio 1334 038/90442207

Pompa acqua febi 04731 / SWAG 40 15 0011:

Adatta per i motori Opel 1,8, 2,0 8 V, n. ricambio 1334 054/90444123

Pompa dell'acqua febi 04728 / SWAG 40 15 0010:

Adatta per i motori Opel 1,4 16 V, 1,6 16 V, n. ricambio 1334 066/9192797

Non tendere la cinghia di distribuzione dalla pompa(a) ma solamente utilizzando la puleggia tenditore per mettere in tensione la cinghia.

Per la tensione della cinghia attenersi alle specifiche del costruttore. La tensione eccessiva comporta il guasto prematuro della pompa. L'indicatore (1) della pompa o la marcatura (febi 04728 / SWAG 40 15 0010 non illustrato qui) deve essere allineato con la controparte (2) del blocco cilindri! Serrare i bulloni della pompa dell'acqua alle seguenti coppie prescritte, bullone da M6 alla coppia NM 8, il bullone da M8 alla coppia NM 20-25.

PT Atenção!

Por favor, note o seguinte aviso de instalação adicional!

Bomba de água febi 26771 / SWAG 40 15 0012:

Para montar motores Opel + Daewoo de 1,7 D / DTL, 2,0 16 V e 2,2 16 V Peça de reposição no. 1334 053 + 24409355

Bomba de água febi 17283 / SWAG 40 15 0008:

Para encaixar os motores Opel 2,0 16 V, peça de substituição no. 1334 038/90442207

Bomba de água febi 04731 / SWAG 40 15 0011:

Para ajustar Opel 1,8, 2,0 8 V Motores, peça de reposição no. 1334 054 /90444123

Bomba de água febi 04728 / SWAG 40 15 0010:

Para ajustar os motores Opel 1,4 16 V, 1,6 16 V, peça de substituição no. 1334 066 /9192797

Não aperte a correia de distribuição rodando a bomba com o hexágono (a) da bomba! Use apenas o rolo tensor da correia para apertar a correia.

For more technical information please visit: partsfinder.bilsteingroup.com

INFO

febi
26771

SWAG
40 15 0012

Observe a tensão da correia especificada na fábrica. A tensão excessiva da correia pode levar a falha prematura da bomba. O indicador (1) da bomba ou a marcação (febi 04728 / SWAG 40 15 0010 não ilustrado aqui) deve estar alinhada com a contra-peça (2) do bloco de cilindros! Aperte os parafusos M6 com 8 Nm, M8 com 20-25 Nm.

NL Let op!

Gelieve deze montage-instructies steeds te volgen !

Waterpomp febi 26771 / SWAG 40 15 0012 geschikt voor: Opel + Daewoo 1,7 D/DTL, 2,0 16 V, 2,2 16 V motoren Vergel.nr. 13 34 139 + 24409355
Waterpomp febi 17283 / SWAG 40 15 0008 geschikt voor: Opel 2,0 16 V motoren, vergel.nr. 1334 038 / 90442207

Waterpomp febi 04731 / SWAG 40 15 0011 geschikt voor: Opel 1,8 , 2,0 8 V motoren, vergel.-nr. 1334 054 / 90444123

Waterpomp febi 04728 / SWAG 40 15 0010 geschikt voor: Opel 1,4 16 V, 1,6 16 V motoren, vergel.-nr. 1334 066 / 9192797

Span de tandriem nooit met de zeshoek op de pomp (a), maar doe dit met de daartoe bestemde spanrol.

De lip op de waterpomp (1) of de markering (bij febi 04728 / SWAG 40 15 0010 niet getoond hier) moet met het bijbehorende tegenstuk (2) op het cilinderblok samenvallen! Haal de schroeven van de waterpomp M6 aan met 8 Nm, M8 met 20-25 Nm.

PL Uwaga!

Proszę koniecznie przestrzegać instrukcji podczas instalacji!

Pompa płynu układu chłodzenia febi 26771 / SWAG 40 15 0012 zastosowanie: Opel + Daewoo silniki 1,7 D/DTL, 2,0 16 V, 2,2 16 V Numery porównawcze: 1334 053 + 24409355.

Pompa płynu układu chłodzenia febi 17283 / SWAG 40 15 0008 zastosowanie: Opel silniki 2.0 16 V, numery porównawcze: 1334 038 / 90442207

Pompa płynu układu chłodzenia febi 04731 / SWAG 40 15 0011 zastosowanie: Opel silniki 1.8, 2.0 8 V, numery porównawcze: 1334 054 / 90444123

Pompa płynu układu chłodzenia febi 04728 / SWAG 40 15 0010 zastosowanie: Opel silniki 1.4 16 V, 1.6 16 V, numery porównawcze: 1334 066 / 9192797

Proszę nigdy nie napinać paska rozrządu sześciokątem na pompie (a)!,

Pasek zębaty (rozrządu) musi być napinany przez rolkę napinającą znajdującą się w układzie napędu paska – według instrukcji producenta. Niewłaściwe napięcie

paska spowoduje przedwczesne uszkodzenie pompy. Znacznik/wskaźnik pompy wodnej (1) dla febi 04728 / SWAG 40 15 0010, musi się pokrywać z odpowiednim znacznikiem na korpusie bloku (2)! (nie jest to widoczne na ilustracji) Proszę dokręcić śruby pompy płynu układu chłodzenia M6 z siłą 8 Nm, a śruby M8 z siłą 20-25 Nm.

RU Внимание!

Пожалуйста следуйте советам в инструкции по установке!

Водяной насос febi 26771 / SWAG 40 15 0012 подходит для: Двигателей Opel + Daewoo 1,7 D/DTL, 2,0 16 В, 2,2 16 В спр. № 13 34 139 + 24409355

Водяной насос febi 17283 / SWAG 40 15 0008 подходит для: Двигатели Opel 2.0 16 В, спр. № 1334 038/90442207

Водяной насос febi 04731 / SWAG 40 15 0011 подходит для: Двигатели Opel 1,8, 2,0 8 В, спр. № 1334 054 / 90444123

Водяной насос febi 04728 / SWAG 40 15 0010 подходит для: Двигатели Opel 1,4 16 В, 1,6 16 В, спр. № 1334 066 / 9192797

Нельзя выполнять натяжку зубчатого ремня поворотом насоса при помощи граней на корпусе (a)! Для натяжения ремня необходимо использовать только натяжной ролик.

Натяжку ремня необходимо выполнить на величину, которая регламентирована автопроизводителем. Чрезмерное натяжение ремня может привести к преждевременному выходу насоса из строя. Отлив (1) на корпусе водяного насоса (не показан на иллюстрации для febi 04728 / SWAG 40 15 0010) необходимо совместить с отливом(2) на блоке цилиндров! Затяните винты водяного насоса M6 с моментом 8 Nm, M8 с моментом 20-25 Nm.

SR Pažnja!

Molimo da obavezno uzmete u obzir prilikom ugradnje!

Pumpa za vodu febi 26771 / SWAG 40 15 0012 prikladna za: Opel + Daewoo 1,7 D/DTL, 2,0 16 V, 2,2 16 V motore Uporedni broj 1334 053 + 24409355
Pumpa za vodu febi 17283 / SWAG 40 15 0008 prikladna za: Opel 2,0 16 V motore, uporedni broj 1334 038 / 90442207

Pumpa za vodu febi 04731 / SWAG 40 15 0011 prikladna za: Opel 1,8, 2,0 8 V motore, uporedni broj 1334 054 / 90444123

Pumpa za vodu febi 04728 / SWAG 40 15 0010 prikladna za: Opel 1,4 16 V, 1,6 16 V motore, uporedni broj 1334 066 / 9192797

Molimo da nikada ne naprežete zupčasti kaiš preko šestougona na pumpi (a), već preko za to predviđenog kotura za zatezanje.

For more technical information please visit: partsfinder.bilsteingroup.com

INFO

febi
26771

SWAG
40 15 0012

Ullivanje pumpe za vodu (1) ili oznaka (kod febi 04728 / SWAG 40 15 0010, ovde nije prikazano) mora da se poklapa sa odgovarajućim delom (2) na bloku cilindra! Molimo Vas da zategnete vijke pumpe za vodu M6 sa 8 Nm, M8 sa 20-25 Nm.

TR Dikkat!

Montaj sırasında mutlaka dikkate alınmalıdır!

Su pompası febi 26771 / SWAG 40 15 0012
uygunluk: Opel + Daewoo 1,7 D/DTL, 2,0 16 V, 2,2 16 V motorları Karş. No. 1334 053 + 24409355
Su pompası febi 17283 / SWAG 40 15 0008
uygunluk: Opel 2,0 16 V motorları, Karş. no. 1334 038 / 90442207

Su pompası febi 04731 / SWAG 40 15 0011
uygunluk: Opel 1,8, 2,0 8 V motorları, Karş. no. 1334 054 / 90444123

Su pompası febi 04728 / SWAG 40 15 0010
uygunluk: Opel 1,4 16 V, 1,6 16 V motorları, Karş. no. 1334 066 / 9192797

Lütfen dişli kayışı asla pompadaki (a) alyan üzerinden gerdirmeyin, bunun için öngörülen gergi makarası üzerinden gerdirin.

Su pompasının (1) döküm deliği veya işareti (febi 04728 / SWAG 40 15 0010 için burada gösterilmemiştir) silindir blokundaki uygun karşı parça (2) ile uyumlu olmalıdır! Lütfen su pompasının M6 vidalarını 8 Nm, M8 vidalarını 20-25 Nm torkla sıkın.

AR تنبيه!

يجب بالضرورة الانتباه عند التركيب!
مضخة الماء febi رقم SWAG / 26771 رقم 40 15 0012 مناسبة لكل من:

محركات أويل + دايو 1,7 D/DTL، 2,0 16 V، 2,2 16 V
الرقم المرجعي 24409355 + 1334 053

مضخة الماء febi رقم SWAG/ 17283 / 40 15 0008 مناسبة لكل من:

محركات أويل 2,0 16 V، الرقم المرجعي 90442207 / 1334 038
مضخة الماء febi رقم SWAG 40 15 0011 / 04731 مناسبة لكل من:
محركات أويل 1,8، 2,0 8 V، الرقم المرجعي 1334 054 / 90444123

مضخة الماء febi رقم SWAG / 04728 رقم 40 15 0010 مناسبة لكل من:
محركات أويل 1,4 16 V، 1,6 16 V، الرقم المرجعي 1334 066 / 9192797

لا تقم أبدًا بشد المسنن من خلال القطعة السداسية الموجودة بالمضخة (a)، بل فقط من خلال بكرة الشد المُخصصة لهذا الغرض.

الجزء المصبوب من مضخة الماء (1) أو العلامة (في حالة febi رقم SWAG / 04728 رقم 40 15 0010، ليست معروضة هنا) يجب أن تتوافق مع

الجزء المقابل (2) بكتلة الأسطوانة!

يُرجى ربط براغي مضخة الماء M6 بعزم ربط مقداره 8 نيوتن متر، والبراغي M8 بعزم ربط مقداره 20-25 نيوتن متر.

For more technical information please visit: partsfinder.bilsteingroup.com